

氏 名		受験番号	
-----	--	------	--

令和6年度

横浜国立大学理工学部編入学試験

専門科目解答用紙

数物・電子情報系学科
(電子情報システム EP)

問題	選択した問題に ○印を記入 (4つに限る)
電磁気学	
電気回路	
論理回路	
電子工学	
アルゴリズム	

令和6年度横浜国立大学理工学部編入学試験解答用紙

学科 (EP) : 数物・電子情報系学科 (電子情報システム EP)

試験科目: 専門科目

氏名

受験番号

電磁気学

----- (解答はこれより下に記入すること。) -----

----- (解答はこれより下に記入すること。) -----

令和6年度横浜国立大学工学部編入学試験解答用紙

学科 (EP) : 数物・電子情報系学科 (電子情報システム EP)

試験科目: 専門科目

氏名

受験番号

電気回路

----- (解答はこれより下に記入すること。) -----

----- (解答はこれより下に記入すること。) -----

令和6年度横浜国立大学工学部編入学試験解答用紙

学科 (EP) : 数物・電子情報系学科 (電子情報システム EP)

試験科目: 専門科目

氏名

受験番号

論理回路

----- (解答はこれより下に記入すること。) -----

問1

問2

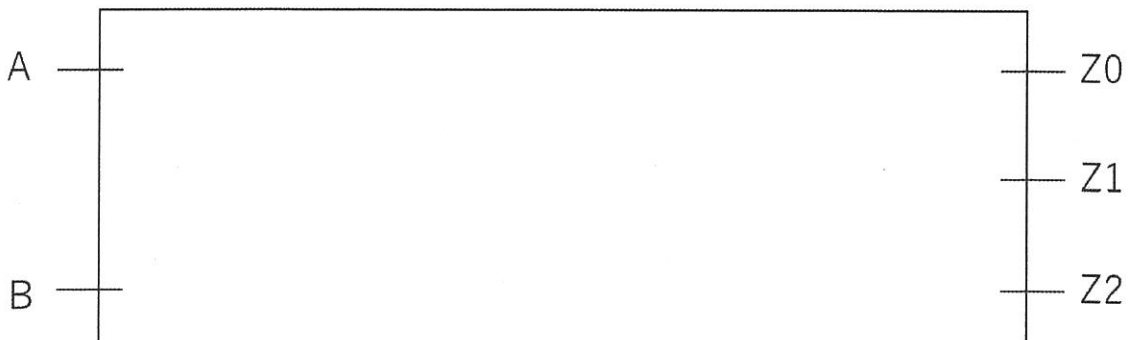
(1)

Z0=

Z1=

Z2=

(2)



(問3は次のページに回答すること)

(解答はこれより下に記入すること。)

問 3

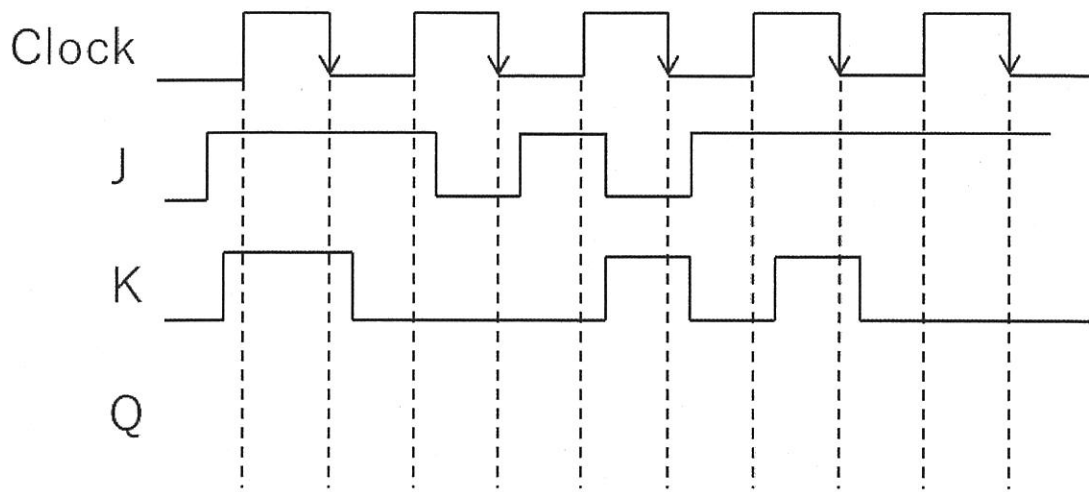


図 A J-K フリップフロップ (JK-FF) のタイミングチャート

令和6年度横浜国立大学工学部編入学試験解答用紙

学科 (EP) : 数物・電子情報系学科 (電子情報システム EP)

試験科目: 専門科目

氏名

受験番号

電子工学

----- (解答はこれより下に記入すること。) -----

----- (解答はこれより下に記入すること。) -----

令和6年度横浜国立大学工学部編入学試験解答用紙

学科 (EP) : 数物・電子情報系学科 (電子情報システム EP)

試験科目: 専門科目

氏名

受験番号

アルゴリズム

----- (解答はこれより下に記入すること。) -----

----- (解答はこれより下に記入すること。) -----