

学科 (EP) : 数物・電子情報系学科 (情報工学 EP)

氏 名		受験番号	
-----	--	------	--

令和6年度

横浜国立大学理工学部編入学試験

専門科目解答用紙

数物・電子情報系学科
(情報工学 EP)

令和6年度横浜国立大学理工学部編入学試験解答用紙

学科 (EP) : 数物・電子情報系学科 (情報工学 EP)

試験科目: 専門科目

氏名

受験番号

論理回路

(解答はこれより下に記入すること。)

問1

問2

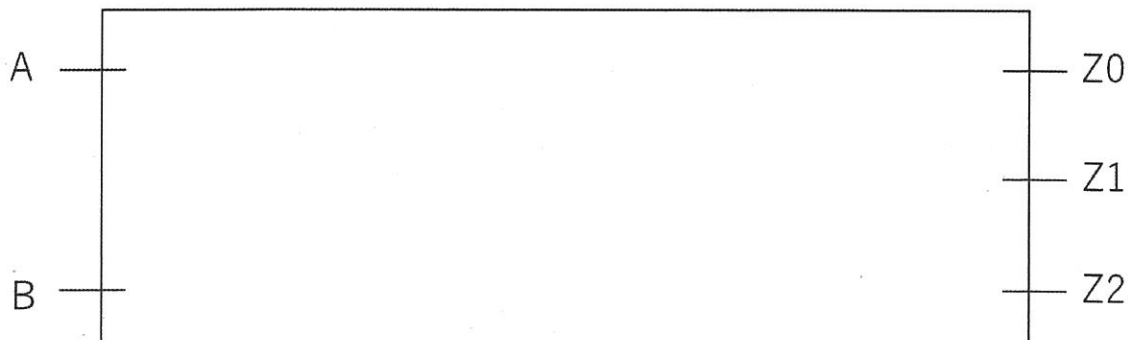
(1)

$Z_0 =$

$Z_1 =$

$Z_2 =$

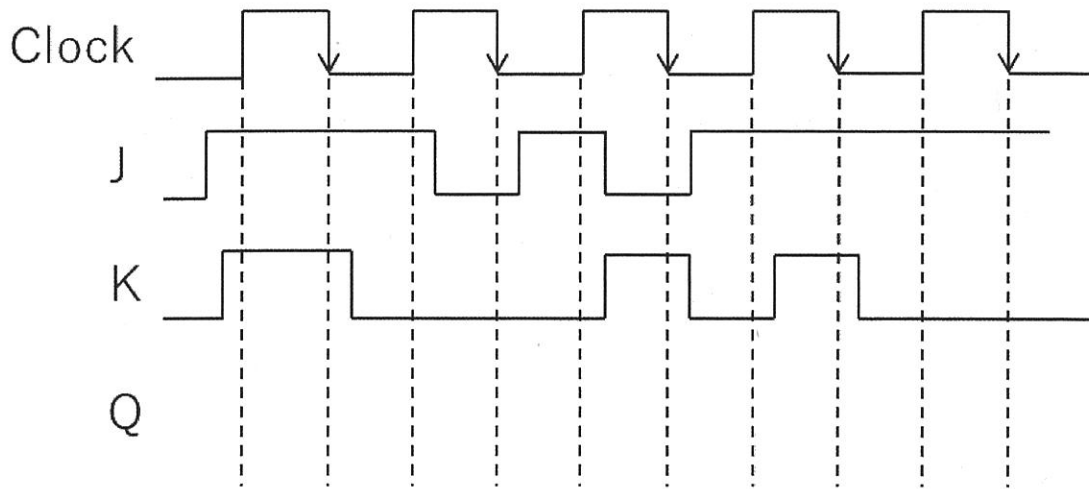
(2)



(問3は次のページに回答すること)

(解答はこれより下に記入すること。)

問3



図A J-K フリップフロップ (JK-FF) のタイミングチャート

令和6年度横浜国立大学工学部編入学試験解答用紙

学科 (EP) : 数物・電子情報系学科 (情報工学 EP)

試験科目: 専門科目

氏名

受験番号

アルゴリズム

----- (解答はこれより下に記入すること。) -----

----- (解答はこれより下に記入すること。) -----

令和6年度横浜国立大学工学部編入学試験解答用紙

学科 (EP) : 数物・電子情報系学科 (情報工学 EP)

試験科目: 専門科目

氏名

受験番号

プログラミング

----- (解答はこれより下に記入すること。) -----

----- (解答はこれより下に記入すること。) -----